



Таблица с параметри: Yonos MAXO 40/0,5-12 PN6/10

Хидравлични характеристики

Максимално работно налягане P_N	10 bar
Напор H_{max}	12,0 m
Дебит Q_{max}	21,0 m ³ /h
Минимална височина на входа при 50 °C	5,0 m
Минимална височина на входа при 95 °C	12,0 m
Минимална височина на входа при 110 °C	18,0 m
Мин. температура на флуида T_{min}	-20 °C
Макс. температура на флуида T_{max}	110 °C
Температура на околната среда мин. T_{min}	-20 °C
Макс. температура на околната среда T_{max}	40 °C

Материали

Корпус на помпата	Cast iron
Работно колело	PPS-GF40
Вал	Stainless steel
Материал лагер	Въглероден графит

Информация за приемането на поръчки

Изделие	Wilo
Обозначение на продукта	Yonos MAXO 40/0,5-12 PN6/10
EAN номер	4048482235943
Каталожен номер	2120647
Тегло нето при бл. m	13 kg
Тегло бруто при бл. m	14,9 kg
Дължина с опаковка	600 mm
Височина с опаковка	400 mm
Ширина с опаковка	394 mm
Характеристика на опаковката	Транспортна опаковка
Вид опаковка	Картон
Минимално количество за поръчка	1

Данни на мотора

Индекс за енергийна ефективност (IEE)	0.20
Захранване от мрежата	1~230 V ±10%, 50/60 Hz
Номинален ток I_N	0,17 A
Номинален ток I_N	2,40 A
Обороти мин. n_{min}	950 1/min
Обороти макс. n_{max}	4600 1/min
Консумирана мощност (мин) P_1	15,0 W
Консумирана мощност P_{1max}	550,0 W
Емисия на електромагнитни смущения	EN 61800-3;2004+A1;2012 / Жилищна среда (C1)
Устойчивост на смущения	EN 61800-3;2004+A1;2012 / Промислена среда (C2)
Кабелно съединение с резба	2 x M20x1.5
Клас на изолация	F
Степен на защита	IPX4D

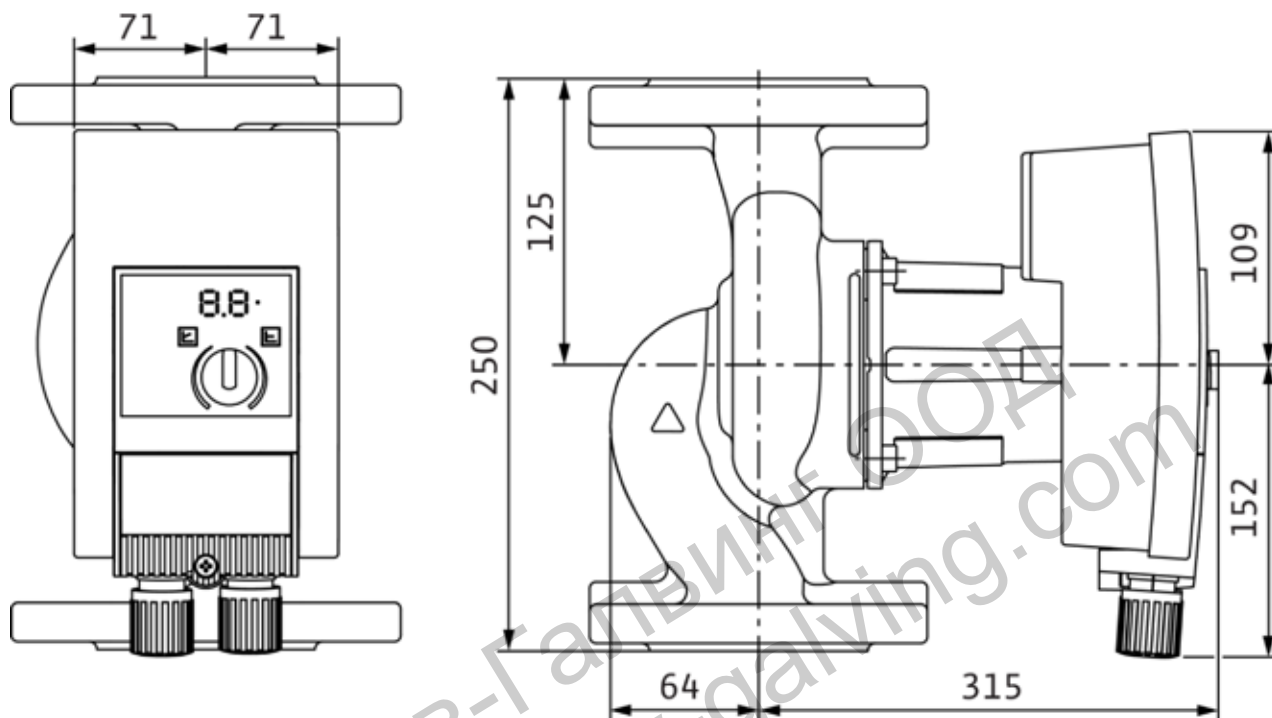
Монтажни размери

От страна на нагнетателя тръбно присъединяване	DN 40
Към смукателната страна тръбно присъединяване	DN 40
Обща дължина l_0	250 mm



Размери и чертежи с размери: Yonos MAXO 40/0,5-12 PN6/10

Yonos MAXO 40/0,5/12



Ташев-Галвинг ООД
www.tashev-galving.com



Характеристики: Yonos MAXO 40/0,5-12 PN6/10

Yonos MAXO 40/0,5/12

